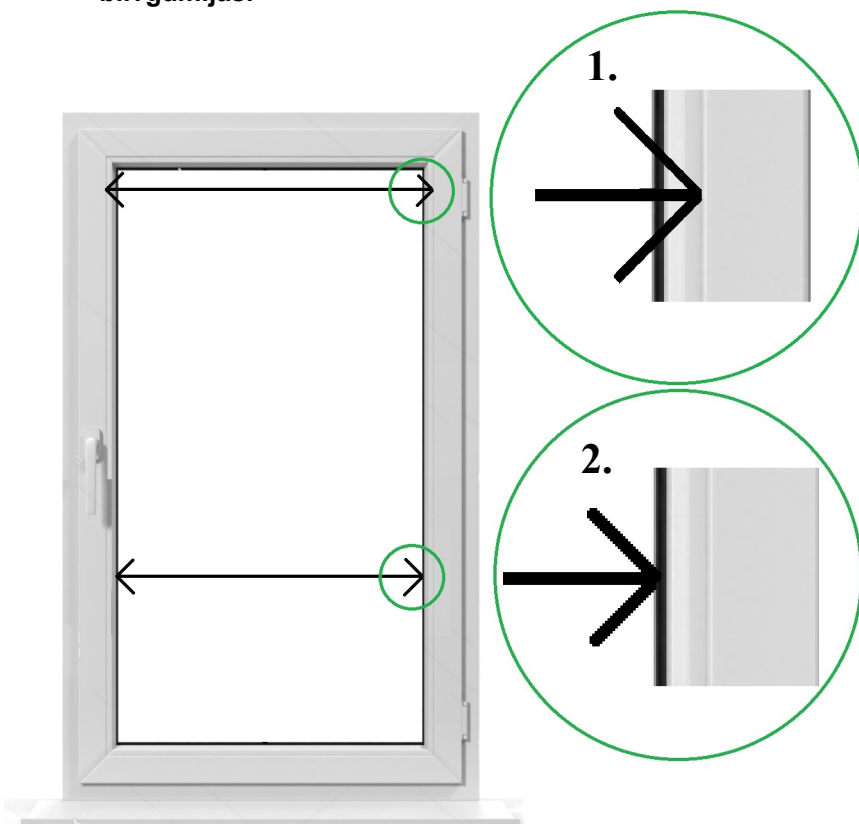


Instrukcija izmēru noņemšanai Rullo-Kasešu žalūzijām

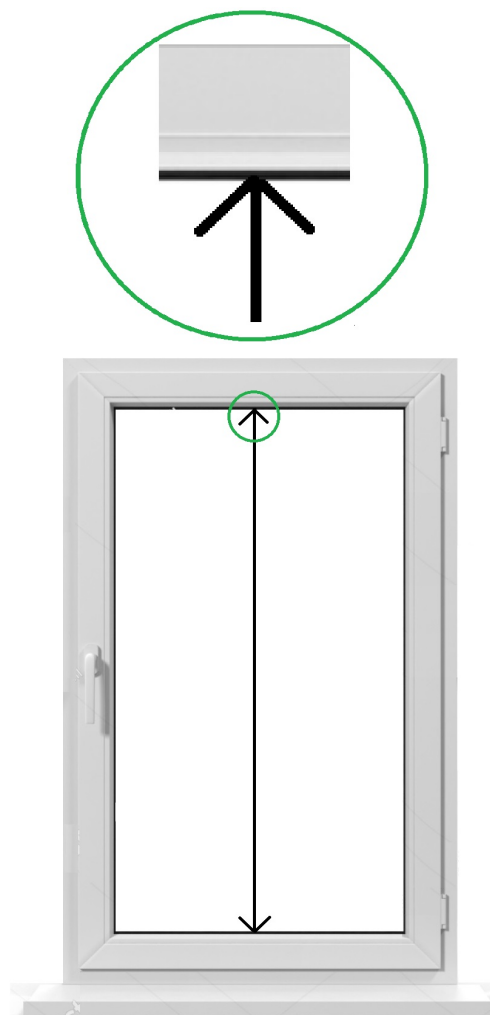
Platumu izmēru noņemšana

- Veiciet izmēru noņemšanu no piedurlīstes līdz otras malas piedurlīstei.
- Veiciet stikla platuma mērījumu no blīvgumijas līdz otras malas blīvgumijas.



Augstumu izmēru noņemšana

- Veiciet stikla augstuma mērījumu no blīvgumijas līdz otras malas blīvgumijai.
- Stikla izmēru noņemšanā ievērojiet precizitāti līdz 1 mm.

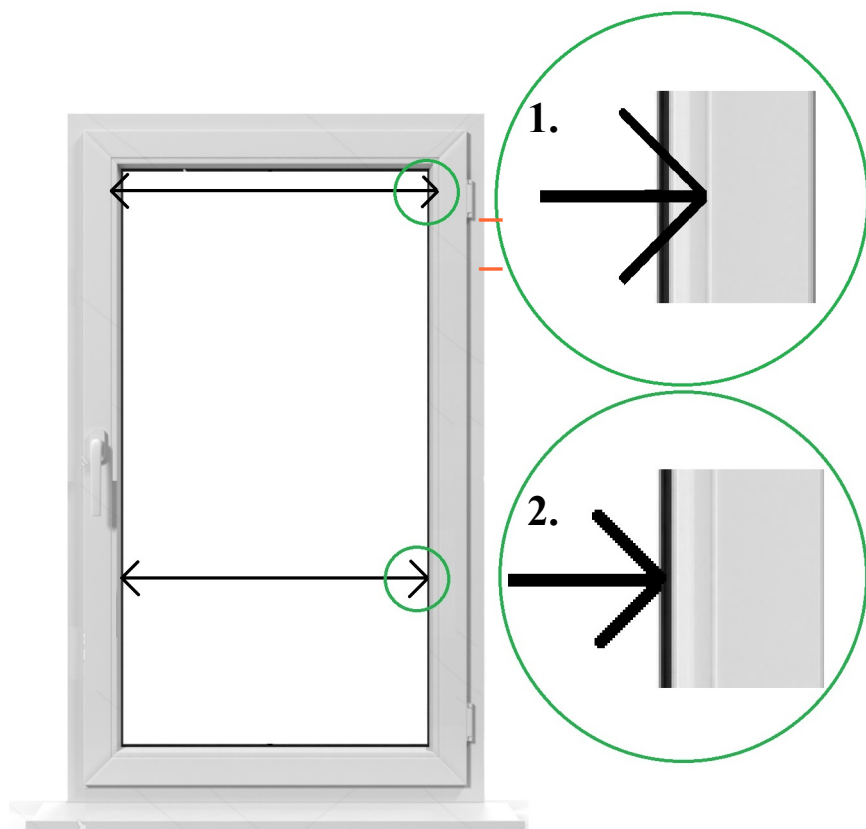


**Lūdzu neaizmirstiet apzīmēt
kēdes mehānisma atrašanās
pusi.**

Инструкция по снятию замеров для Рулонно-кассетных жалюзи

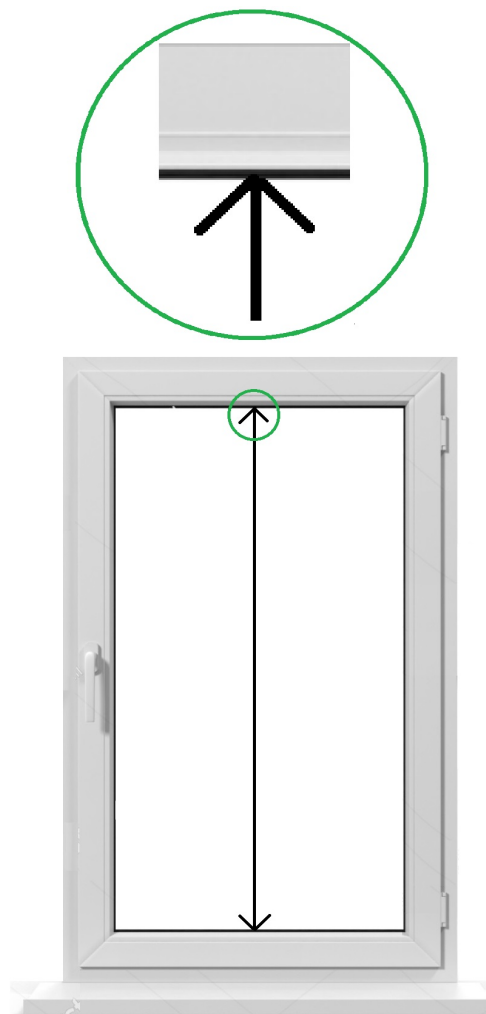
Измерение ширины

- Измерьте ширину окна от штапика до штапика на противоположной стороне стекла.
- Измерьте ширину стекла, от уплотнителя (резинки) до уплотнителя.



Измерение высоты

- Измерьте ширину стекла, от уплотнителя (резинки) до уплотнителя.
- Замер ширины стекла производится с точностью до 1мм.



Пожалуйста, не забудьте обозначить сторону расположения механизма цепочки управления.